

FICHA TÉCNICA

# Madison pantallas

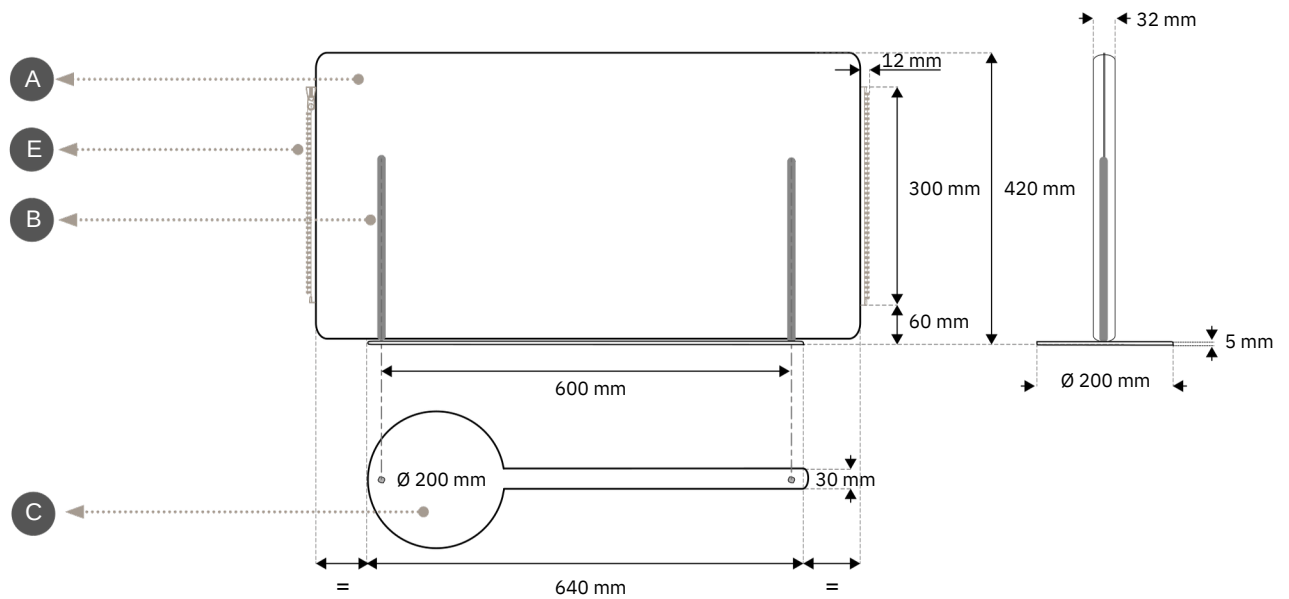


# PANTALLAS EN LA BASE

## 420 mm de alto, 800 y 1000 mm de ancho

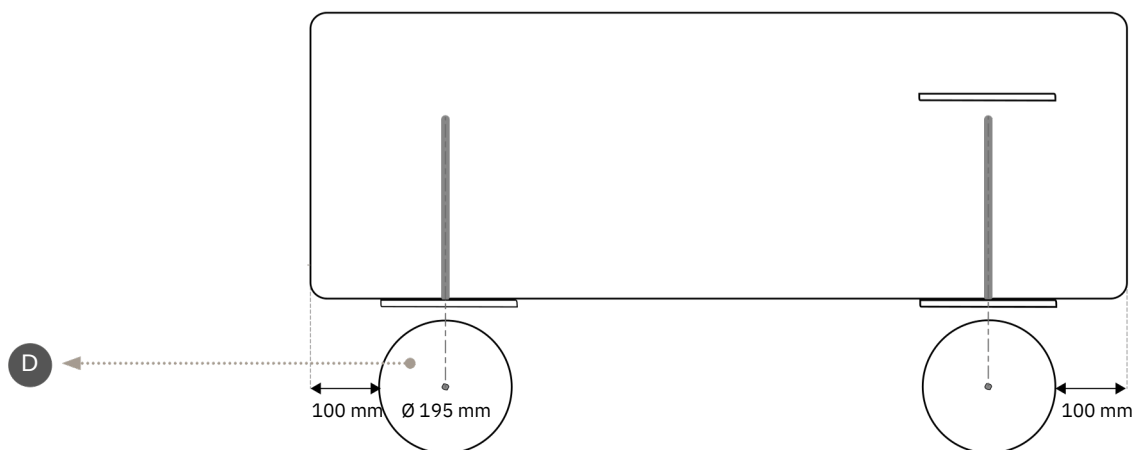
La pantalla (A) se ajusta a los dos vástagos (B) fijados a la base con recubrimiento en polvo(C).

Las cremalleras (E) están disponibles como opción extra (instaladas de fábrica) para conectar dos pantallas entre sí.



## 420 mm de alto, 1200, 1400 y 1600 mm de ancho

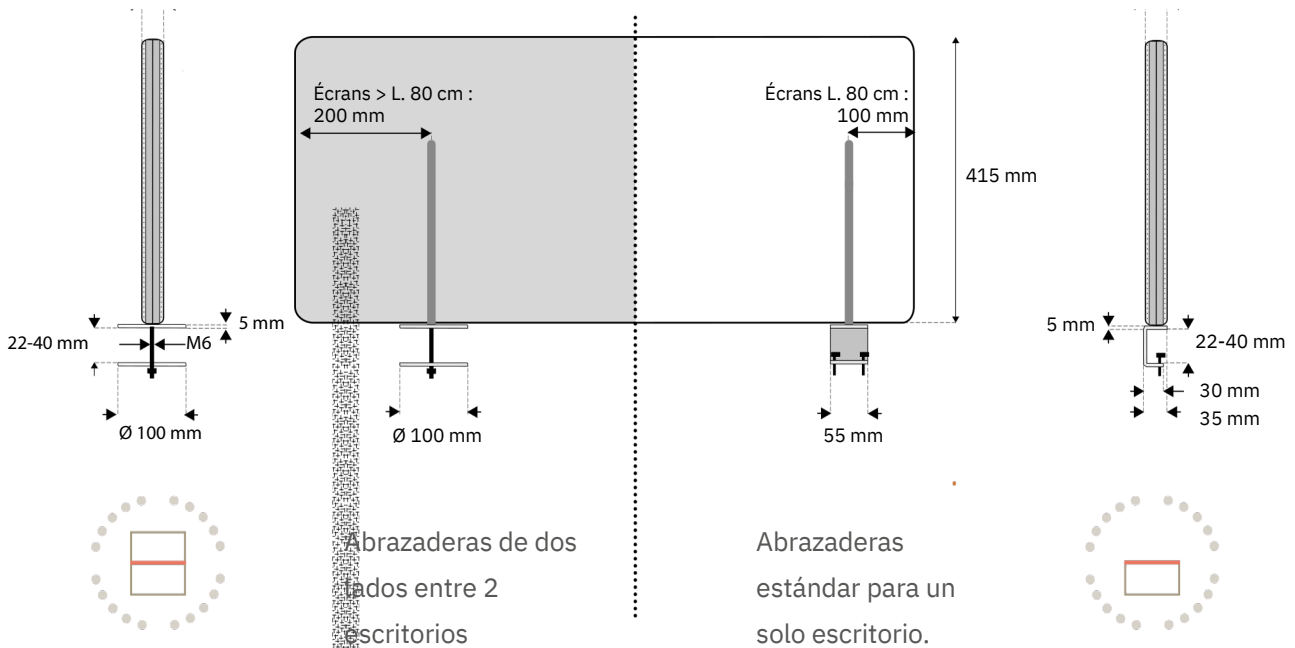
Las pantallas se ajustan a los dos vástagos fijados a las bases redondas con recubrimiento en polvo. (D)



# PANTALLAS EN PINZAS

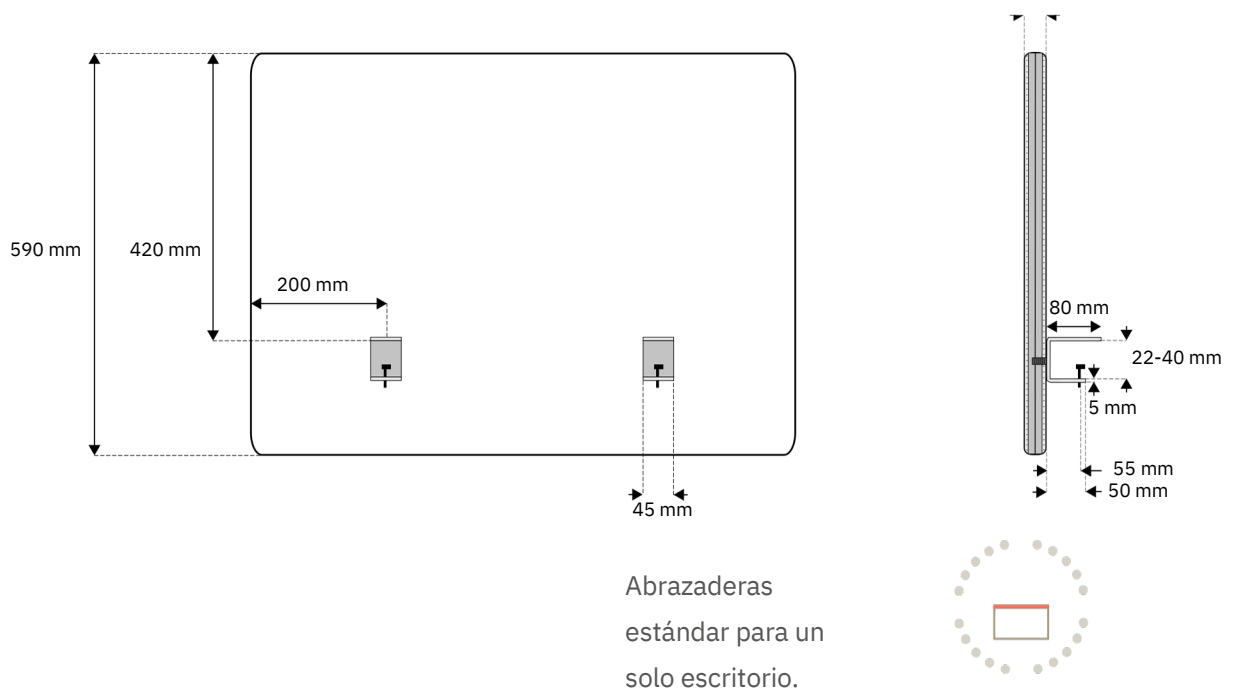
420 mm de alto, 800, 1000, 1200, 1400 y 1600 mm de ancho

La pantalla se fija sobre los dos vástagos fijados a las dos abrazaderas recubiertas de polvo.



**Biombo de 590 mm de altura, panel separador de 800, 1000, 1200, 1400 y 1600 mm de ancho**

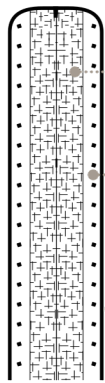
Las abrazaderas se fijan a través de los 2 paneles de MDF para evitar que se salgan.



# COMPOSICIÓN

## Pantalla

El biombo de 32 mm de espesor está fabricado con 2 paneles de MDF de alta densidad tapizados con espuma de melamina fonoabsorbente y tejido.



Panel MDF de 10 mm de espesor

Espuma de melamina fonoabsorbente de 5 mm de espesor.

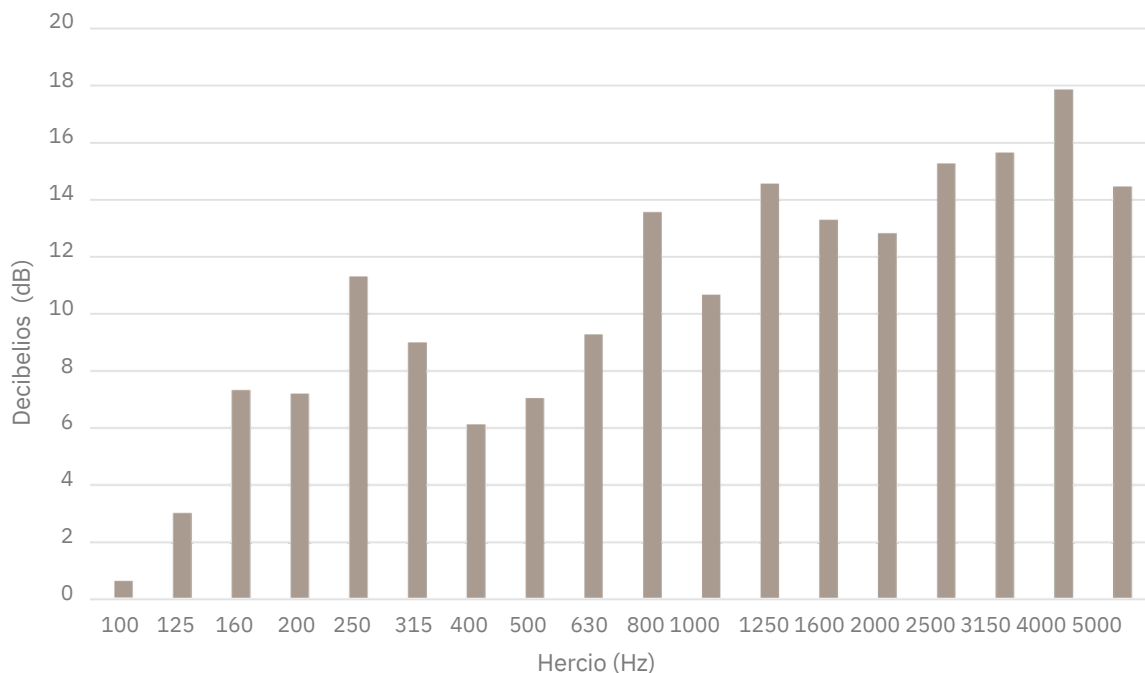
Tejido: STEP, STEP MELANGE, ESSENTIEL, COCOON Para más información consultar la ficha técnica relacionada.

## Opciones de fijación

Todas las fijaciones están hechas de acero con recubrimiento en polvo.

# CARACTERÍSTICAS ACÚSTICAS

El índice de reducción de sonido indica la cantidad de sonido que no atraviesa la pantalla. El índice de reducción de sonido ponderado de 11 dB es un buen resultado en cuanto a los requisitos de Norma NF S31 199 y demuestra que las mamparas MADISON contribuyen a un mejor aislamiento.



Curva extraída del informe de ensayo CTTM nº A170240\_01\_A (norma ISO 10053)

ficha técnica madison pantallas - 09 / 2021

# ACCESORIOS

## Pantallas en la base

Se pueden equipar con los accesorios MADISON.

## Pantallas en abrazaderas

Pueden equiparse con los accesorios MADISON.

Pueden equiparse opcionalmente con barras de herramientas de aluminio con recubrimiento de polvo (montadas en fábrica), para recibir los accesorios NEW WAVE. Las pantallas con abrazaderas de dos lados tienen barras de herramientas en ambos lados, mientras que las pantallas con abrazaderas estándar tienen barras de herramientas sólo en el lado del usuario.

