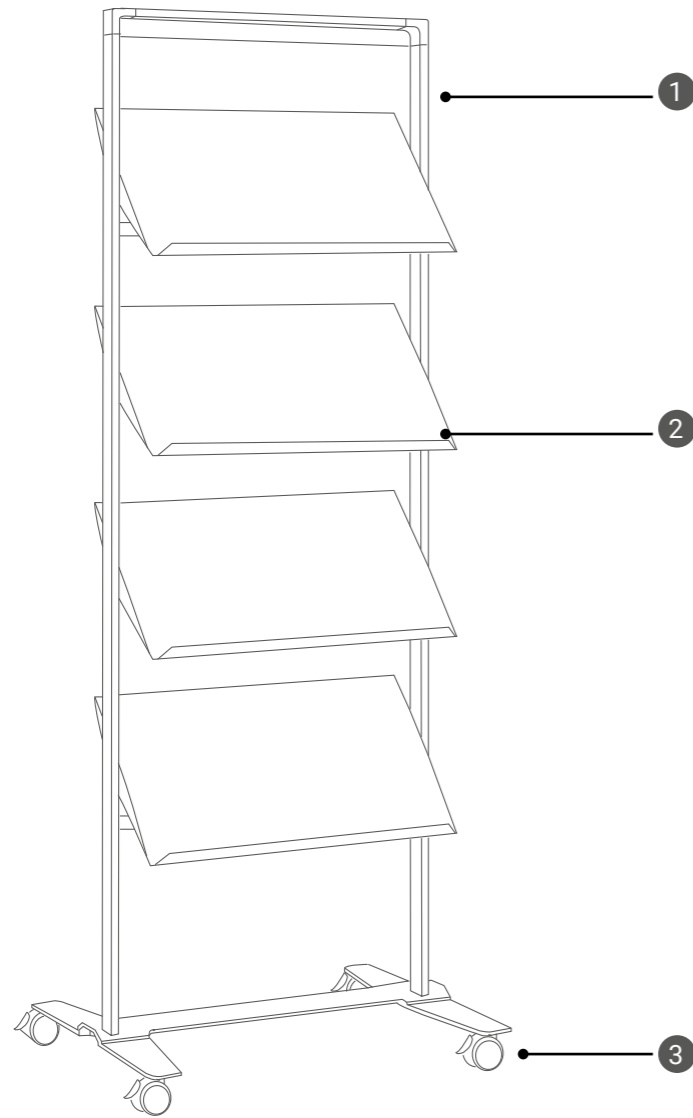


FICHA TÉCNICA

Arnage expositores



ARNAGE EXPOSITOR

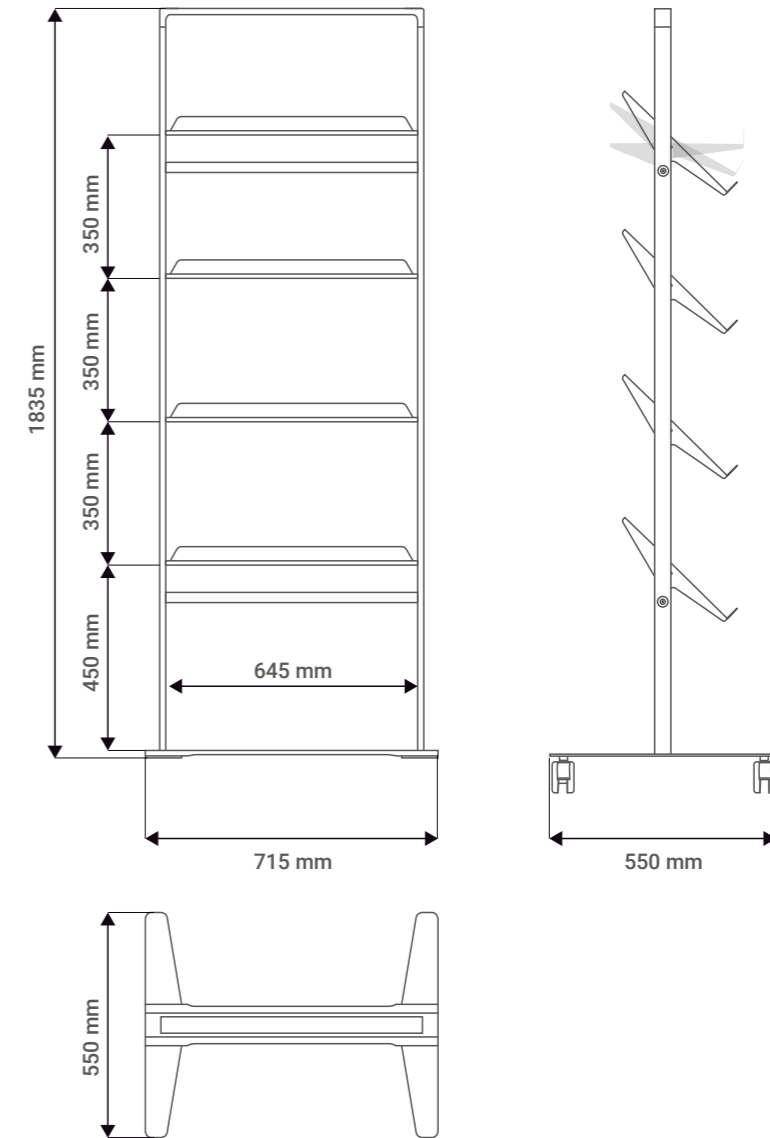


- 1 Estructura de acero con recubrimiento de polvo y tubo de 40 x 15 mm, con 2 conectores de esquina de aluminio, 2 barras transversales intermedias de Ø 25 mm.

- 2 4 estantes, L. 350 x 615 x 90 mm, con borde de 35 mm de profundidad, chapa de acero con recubrimiento en polvo de 1 mm de grosor. Ajustable: 44°, 61°, 90°.

- 3 Base de acero con recubrimiento de polvo de 5 mm de espesor, con almohadillas de fieltro. 4 ruedas giratorias con freno disponibles como opción.

ARNAGE EXPOSITOR



Descripción

A	ARNAGE PR P	Arnage expositor L. 715 mm x H. 1835 mm.
B	ARNAGE PR P SR	Arnage expositor L. 715 mm x H. 1905 mm con ruedas.

