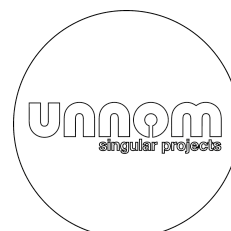


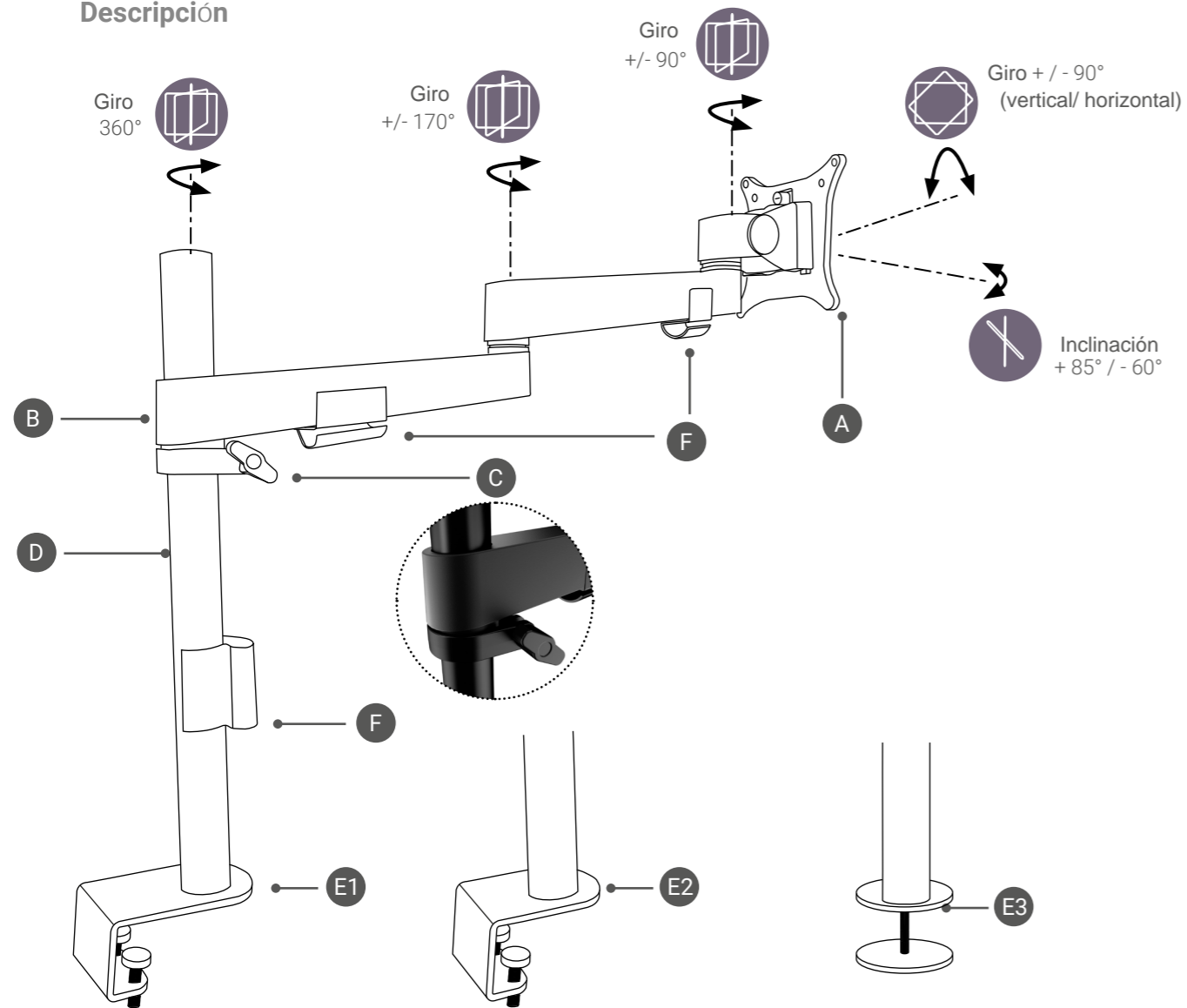
FICHA TÉCNICA

Click Soporte para monitores



CLICK SIMPLE

Descripción

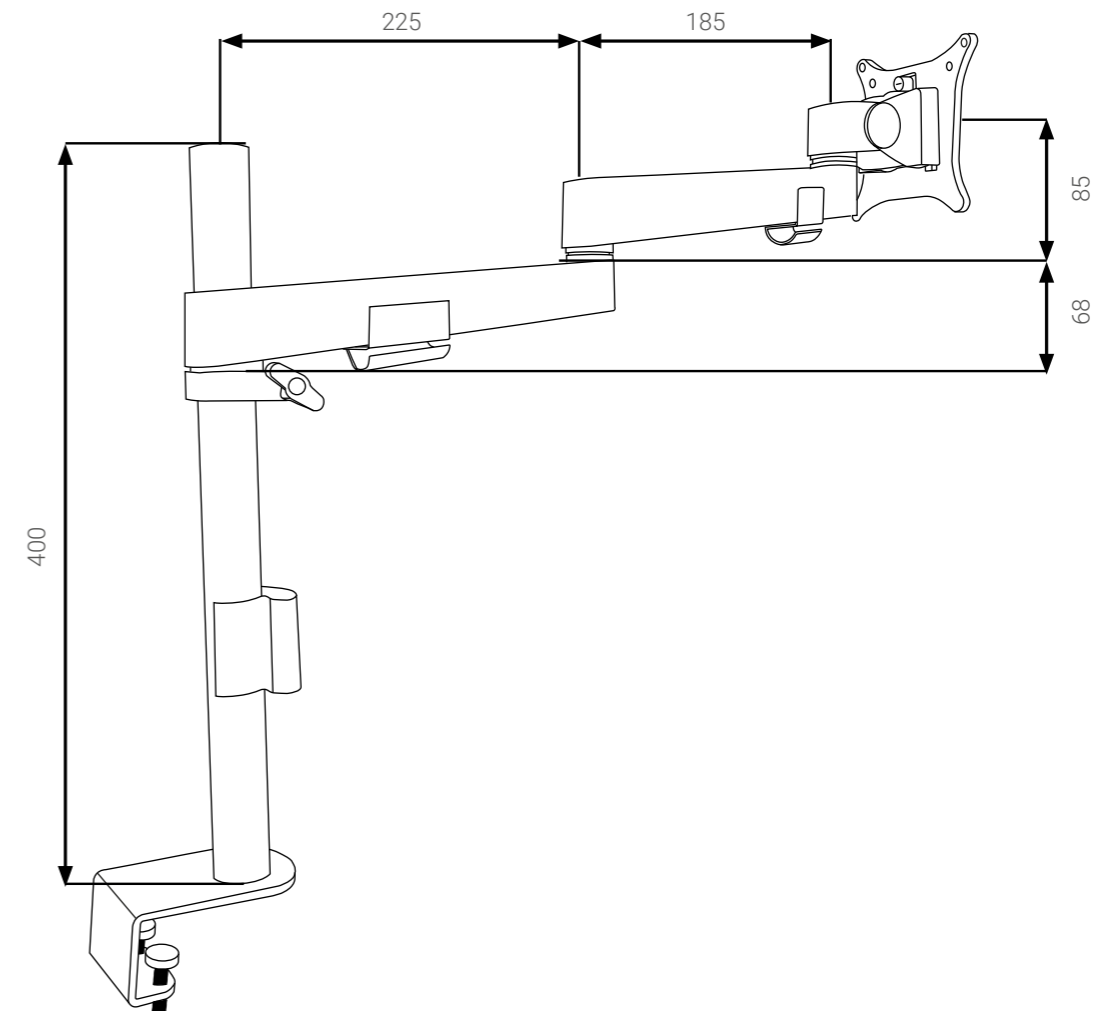


Brazo Click para pantalla de hasta 9 Kg, 30".

- A** Placa VESA de liberación rápida 75*75 y 100*100 mm
- B** Brazo único con 2 articulaciones y soporte de pantalla ajustable (giro, rotación, inclinación)
- C** Anillo de sujeción para ajustar la altura
- D** Columna de 400 mm de altura - color personalizable (colores página 6)
- E**
 - 1- Abertura de la pinza ISOLA 15-40 mm, compatible con una pantalla de escritorio de 45 mm de espesor, acero de 5 mm de espesor
 - 2- Abrazadera STD no compatible con una pantalla de escritorio, acero de 5 mm de espesor
 - 3- Abrazadera de dos caras M8, 100 mm de diámetro
- F** Guía de cables

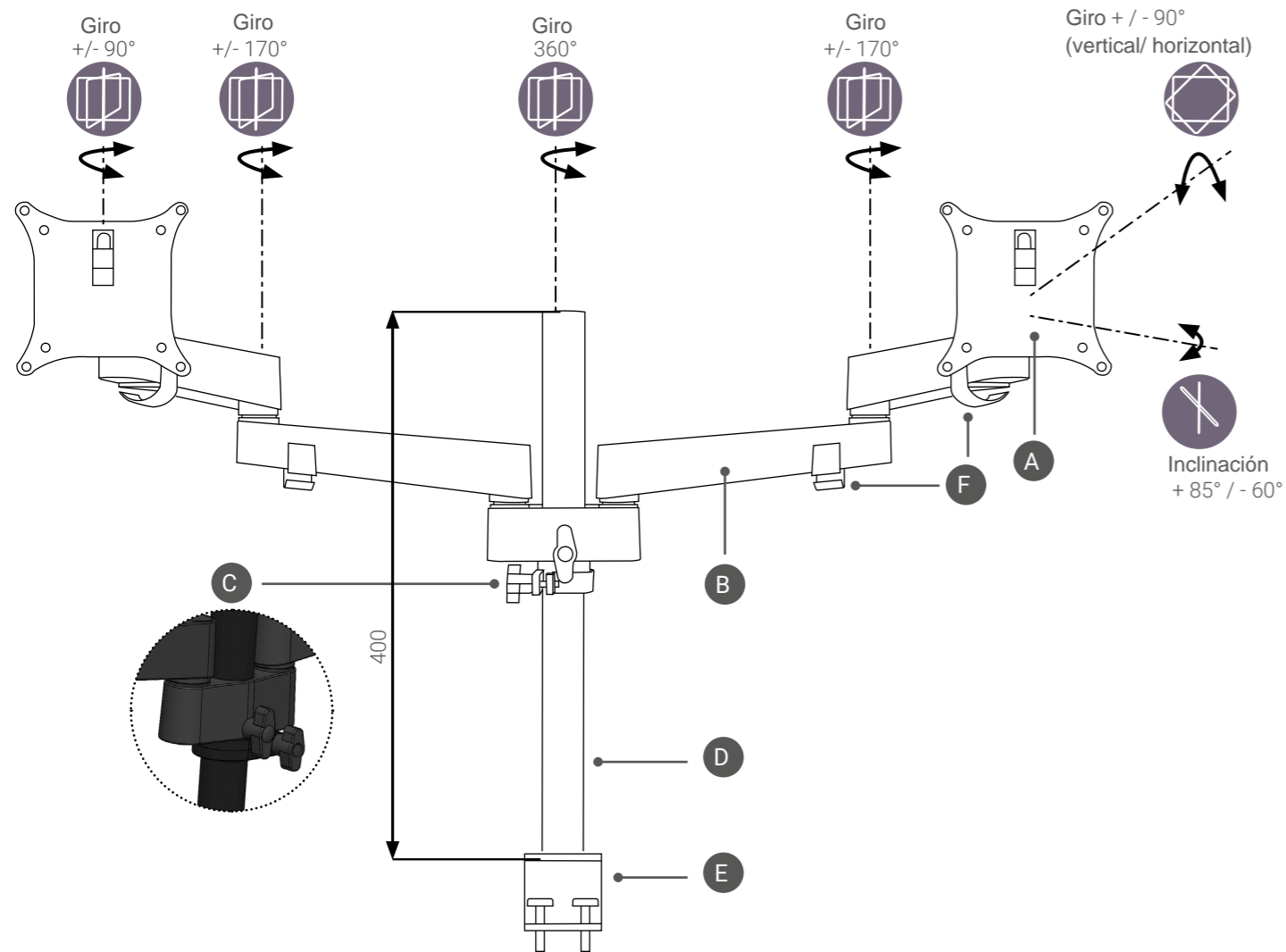
CLICK SIMPLE

Dimensiones (mm)



CLICK DOBLE

Descripción



Brazo doble **Click para 2 pantallas hasta 9 Kg, 30"** y **Click para 4 pantallas**

- A** Placa VESA de liberación rápida 75*75 y 100*100 mm

- B** Brazo doble con 2 x 2 articulaciones y soportes de pantalla ajustables (giro, rotación, inclinación)

- C** Anillo de sujeción para ajustar la altura y anillo de bloqueo

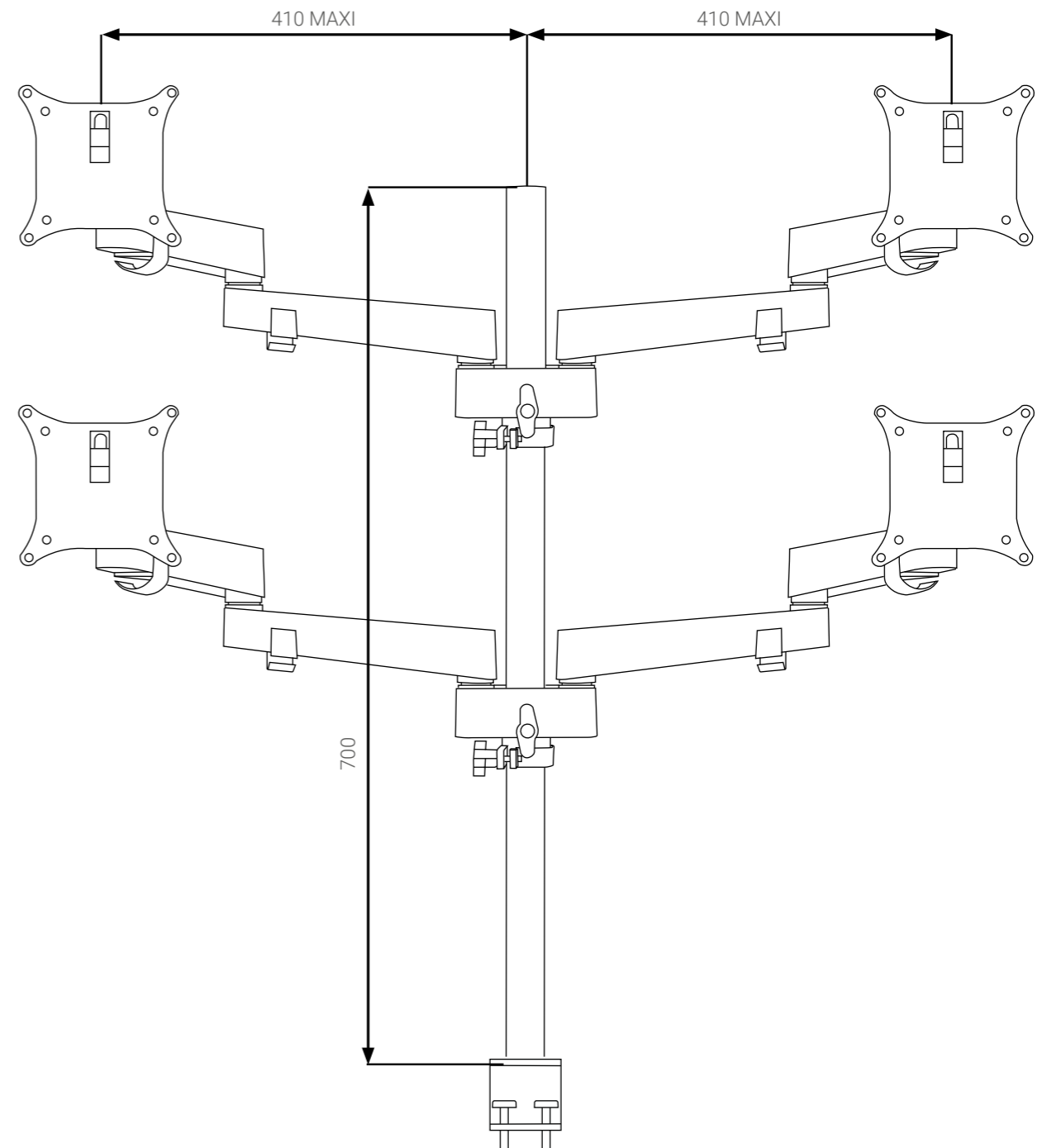
- D** Columna de 400 mm de altura (2 brazos) o 700 mm (4 brazos) - color personalizable (colores página 6)

- E** Abrazadera ISOLA apertura 15-40 mm, compatible con una pantalla de escritorio de 45 mm de grosor, acero de 5 mm de grosor (otras fijaciones página 6)

- F** Guía de cables

CLICK 4 BRAZOS

Dimensiones (mm)



MATERIALES

Todos los componentes cumplen los requisitos RoHS.

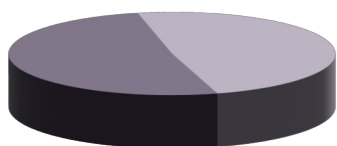
El brazo está construido para cumplir las directivas europeas de referencia.

El 100% de los materiales son reciclables:

- Soporte de plástico para brazo y pantalla
- Columna de acero

Click 1

Peso : 1,96 kg



■ Plástico 50,91 %
■ Acero 49,09 %

Click 2

Peso : 3,12 kg



■ Plástico 68,02 %
■ Acero 31,98 %

Click 4

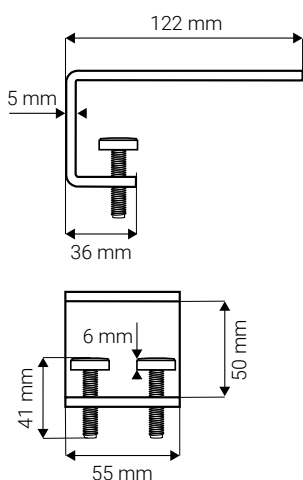
Peso : 5,67 kg



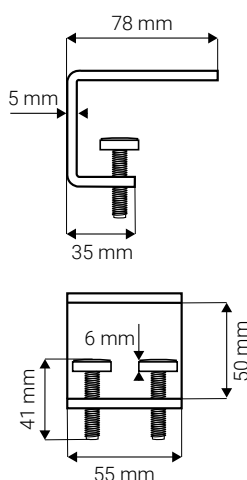
■ Plástico 75,17 %
■ Acero 24,83 %

OPCIONES DE FIJACIÓN

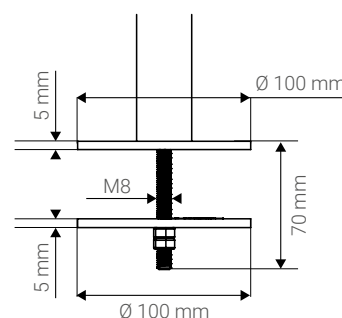
Abrazadera ISOLA



Abrazadera STD

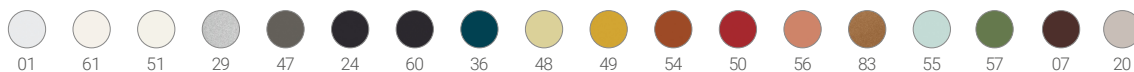


Abrazadera de 2 caras



COLORES

Opción de columna y fijación con recubrimiento en polvo



EMBALAJE

Cartón reciclado, 1 paquete