

FICHA TÉCNICA

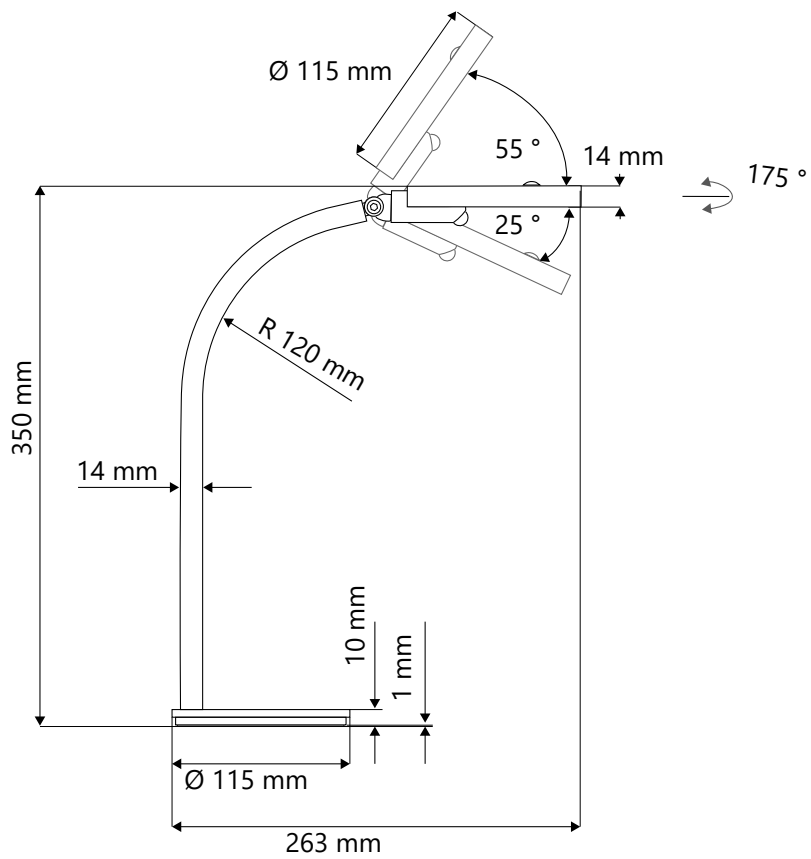
Loola Lámpara de mesa



LOOLA Mini

LOOLA mini con base

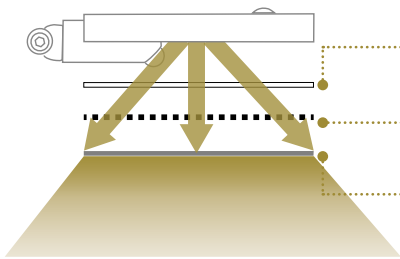
Brazo articulado, cabeza y base de acero con revestimiento epoxi, fieltro antideslizante.



DATOS TÉCNICOS

Clase de lámpara III, IP 20

Cable	2 m
Alimentación	Controlador enchufable (desconectable) clase II 110 / 240 V (24 V DC)
Interruptor	Encendido/apagado, interruptor con regulador de intensidad en el cabezal
Fuente de luz	LED 8 Con difusor en PS (película de lexan)
Sensor	Sensor de movimiento (detalles en las páginas 6 y 7)
Voltaje	90 LED : 24 V DC
Potencia utilizada	Máx: 8,1 W, mín: 15%
Eficacia luminosa	Máx: 450 lúmenes, mín: 15%
Temperatura de color	2700° K (brazo blanco)
CRI	(Ra) 80
Intensidad luminosa	Máx: 1400 lux, mín 15%
Difusión de la luz	3 lentes difusoras de luz para una iluminación amplia, homogénea y sin deslumbramientos.



Lente difusora blanca brillante
Refleja la luz

Lente difusora con textura transparente
transmite y dirige el flujo luminoso

Lente difusora opalina que difunde la luz

Tiempo de vida

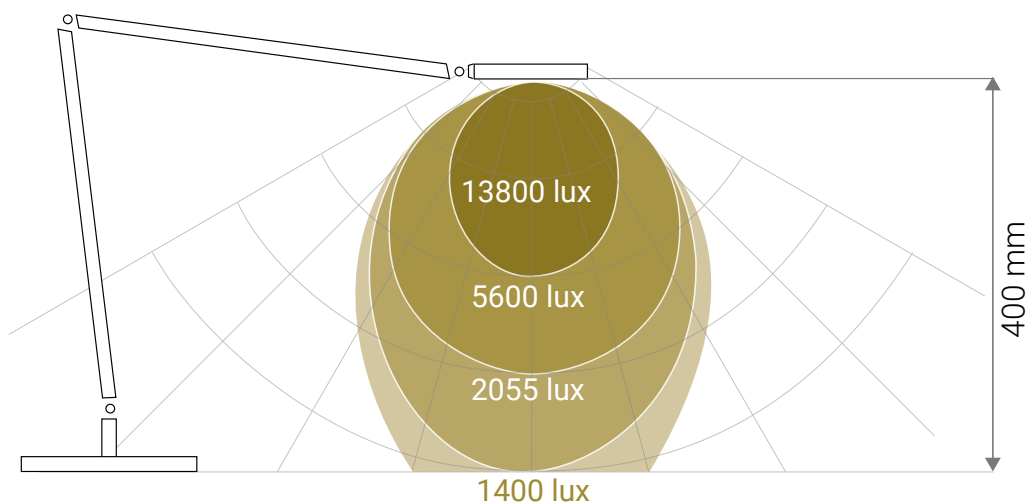
50 000 horas

Clase energética

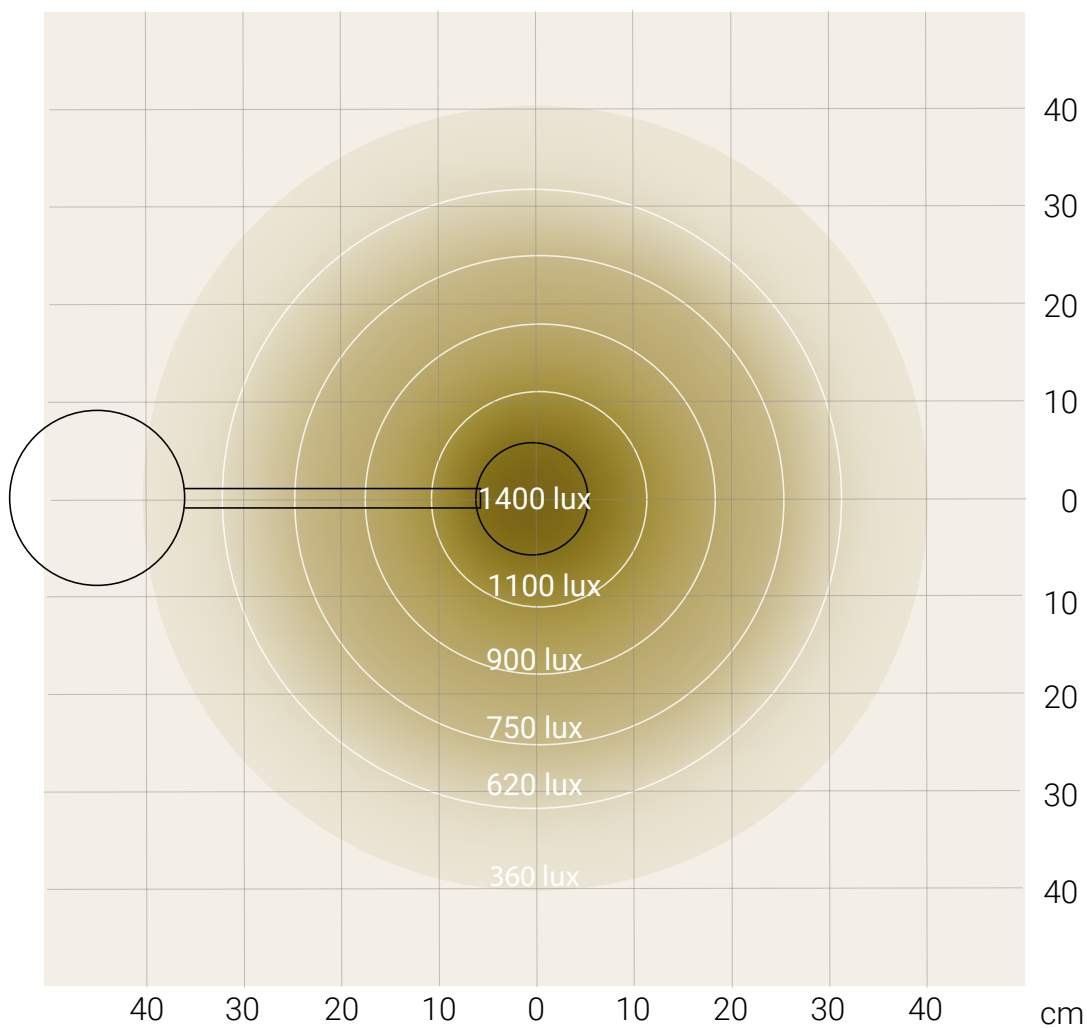


DATOS TÉCNICOS

Intensidad luminosa a 40 cm



Difusión de la luz en el escritorio



Valores en lux medidos con la cabeza en posición horizontal a 400 mm del escritorio.

Estos valores son válidos para LOOLA, LOOLA, LOOLA 2, LOOLA Straight, LOOLA Wood y LOOLA flex.

DATOS TÉCNICOS

Modo de funcionamiento

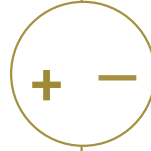
Enchufar la lámpara
Conectar el controlador



Pulse el interruptor
La lámpara se enciende



Pulsar las zonas sensibles + o -
La intensidad de la luz sube o baja



**MODO
MANUAL**



Pulse el interruptor
La luz se apaga gradualmente (durante 10 segundos el sensor de presencia está inoperativo)

Pulse el interruptor para volver a encender la lámpara
La luz se enciende al último nivel de intensidad registrado

**MODO
AUTOMÁTICO**



El sensor no detecta ningún movimiento durante 4 minutos
La luz se apaga gradualmente. (durante 10 segundos el sensor de presencia no funciona)

El sensor detecta un movimiento
La luz permanece encendida / se enciende de nuevo al último nivel de intensidad registrado.

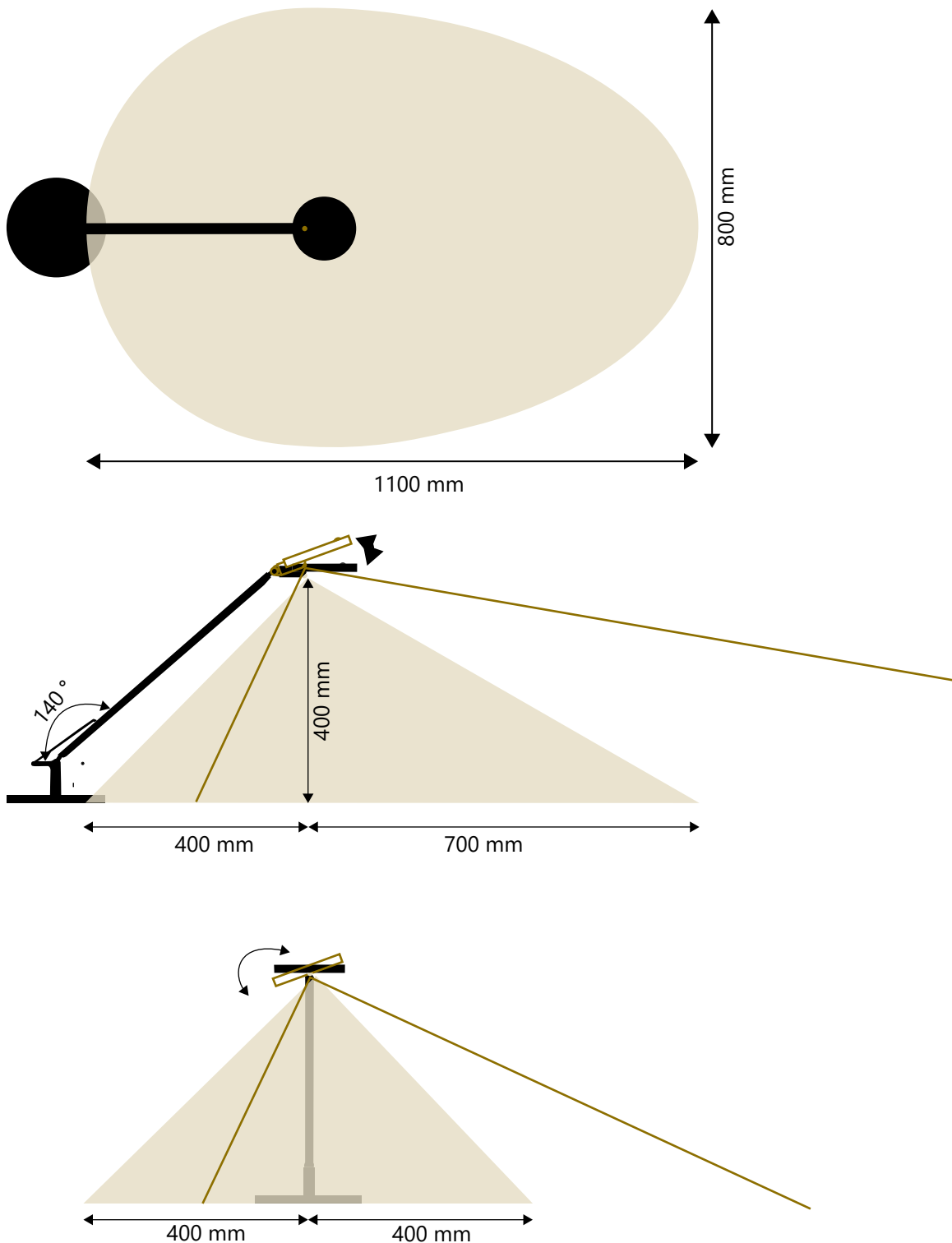
Para desactivar el sensor de presencia, presione con la punta de un clip dentro del pequeño orificio de 2 mm situado cerca del sensor de presencia (debajo del cabezal).

DATOS TÉCNICOS

Zonas con detección de movimiento

El sensor de presencia se encuentra debajo del cabezal.

El área de detección coloreada se aplica a una lámpara con el cabezal en posición horizontal a 400 mm de la mesa. El área varía en función del ángulo de inclinación del cabezal (arriba y abajo, izquierda y derecha).



LOOLA

Datos medioambientales

Todos los componentes cumplen los requisitos RoHS.

Las luminarias LOOLA se construyen de conformidad con las directivas europeas vigentes. Certificado de conformidad a petición.



Materiales principales

Cabeza	Aluminio, cubierta de policarbonato
Brazo	Aluminio, juntas de aleación cincada, muelle de acero
Base	Cubierta y lastre de acero

Loola 1 con base: 25% de material reciclado, 97% de material reciclable

Loola 2 con base: 24% de material reciclado, 97% de materiales reciclables

Embalaje

Cartón fabricado con un 75% de material reciclado, 100% reciclable.