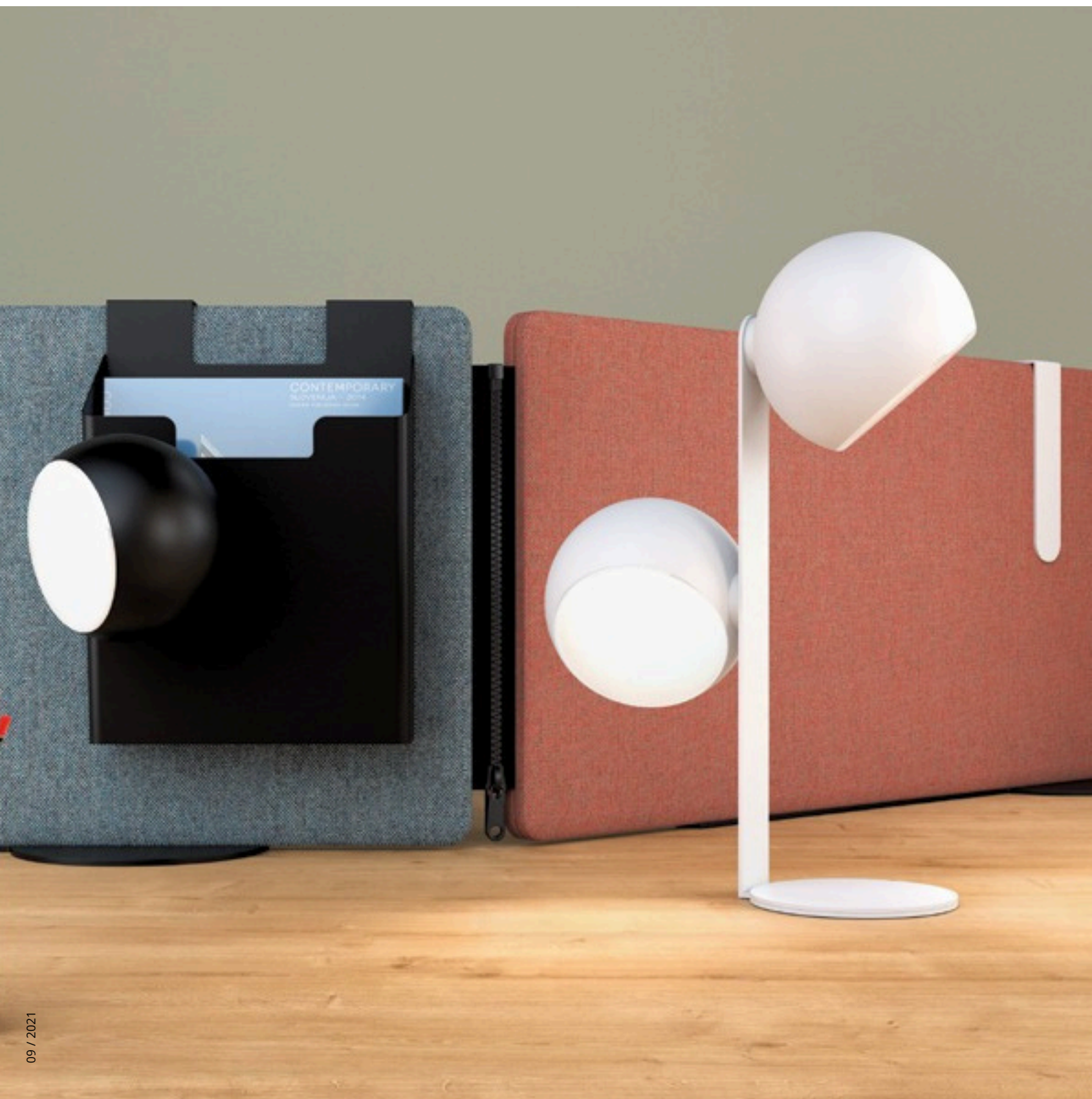
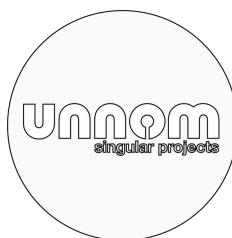


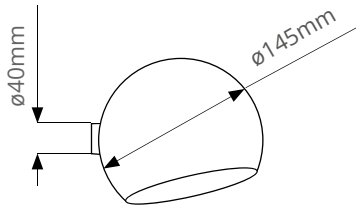
Scoop Lámpara de escritorio



SCOOP

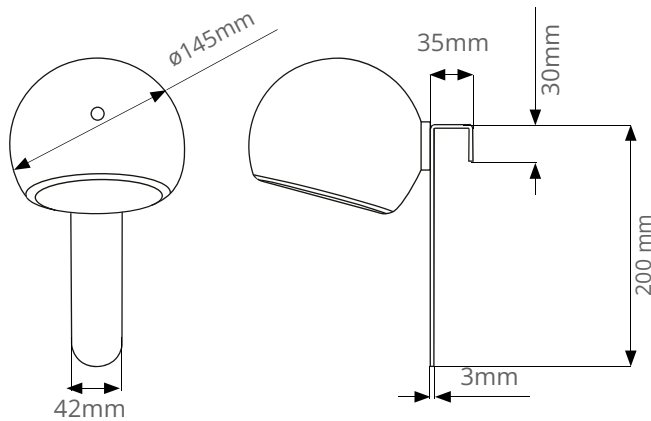
CABEZA MAGNÉTICA

Equipado con su imán, Scoop se adhiere a cualquier superficie metálica.



CABEZA MAGNÉTICA PARA PANTALLA DE ESCRITORIO

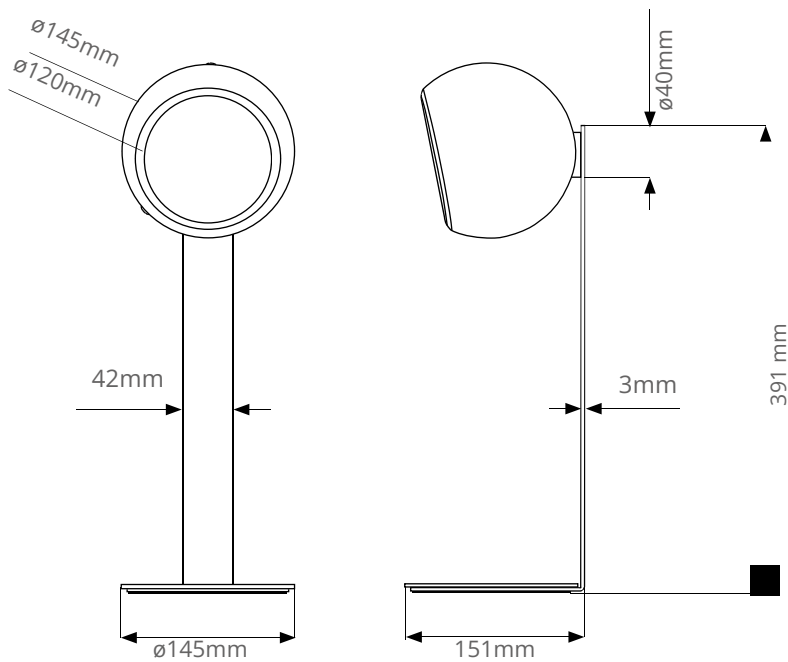
Magnetizado sobre un soporte, se fija a pantallas de escritorio de 32 mm de espesor. Se adapta a nuestros monitores de escritorio Madison y Newport (solo de tela). Otras adaptaciones, consúltenos.



SCOOP

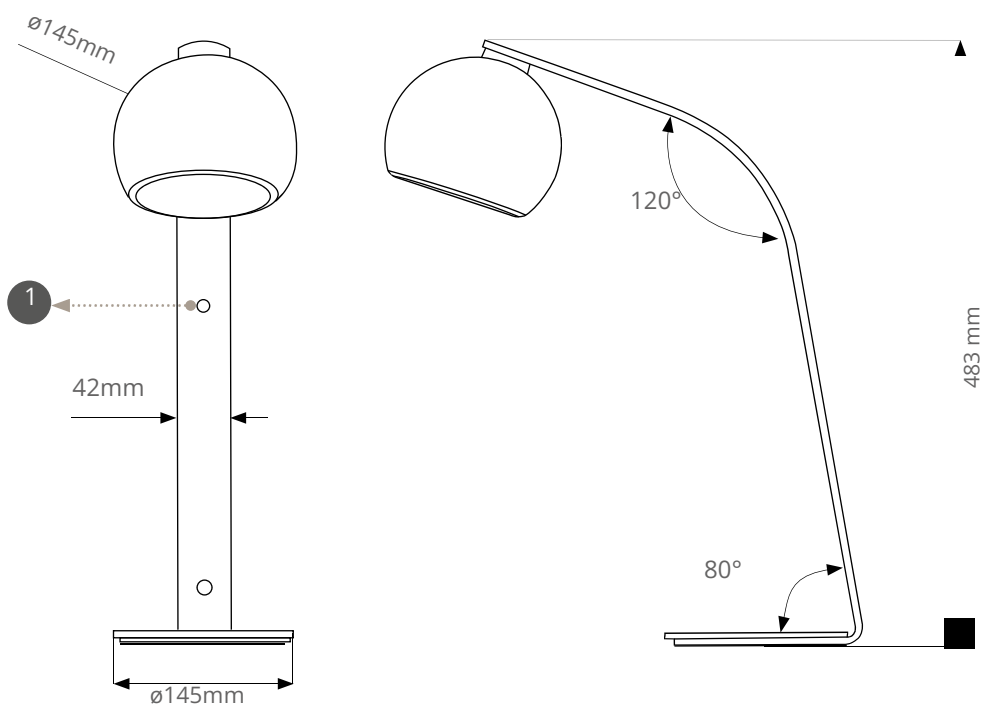
CABEZA MAGNÉTICA SOBRE SOPORTE

El cabezal magnético situado sobre su soporte se inclina y gira en todas direcciones. También se mueve hacia arriba a lo largo del mástil.



CABEZA MAGNÉTICA SOBRE SOPORTE CURVO

El cabezal magnético situado sobre su soporte se inclina y gira en todas direcciones. El cable se guía a lo largo del mástil gracias a las persianas. 1



CARACTERÍSTICAS TÉCNICAS

SCOOP

Fuente de luz	LED de 3,5W
Interruptor	Regulador de intensidad. Pulsación corta: encendido/apagado, pulsación larga: variación
Alimentación	Controlador desconectable clase II 100/240 V AC, 12 VDC, cable de 1,5 m
Potencia de la luz	máx. 980 lux a 340 mm
Eficiencia lumínica	64lm/W
Temperatura del color	3000°K
IRC	90
Difusión de luz	Reflector en PET y Difusor en PC
Clase energética	A+
Esperanza de vida	50.000 horas

SCOOP USB

Fuente de luz	LED de 1,5W
Interruptor	Regulador de intensidad. Pulsación corta: encendido/apagado, pulsación larga: atenuador
Alimento	Batería de litio 3,7V/2600mAh Cable USB C (1,2 m) Cargador USB 5V 1,5 A con enchufe europeo desconectable
Potencia de la luz	máx. 450 lux a 340 mm
Temperatura del color	3000°K
IRC	90
Difusión de luz	Reflector en PET y Difusor en PC
Clase energética	A+

