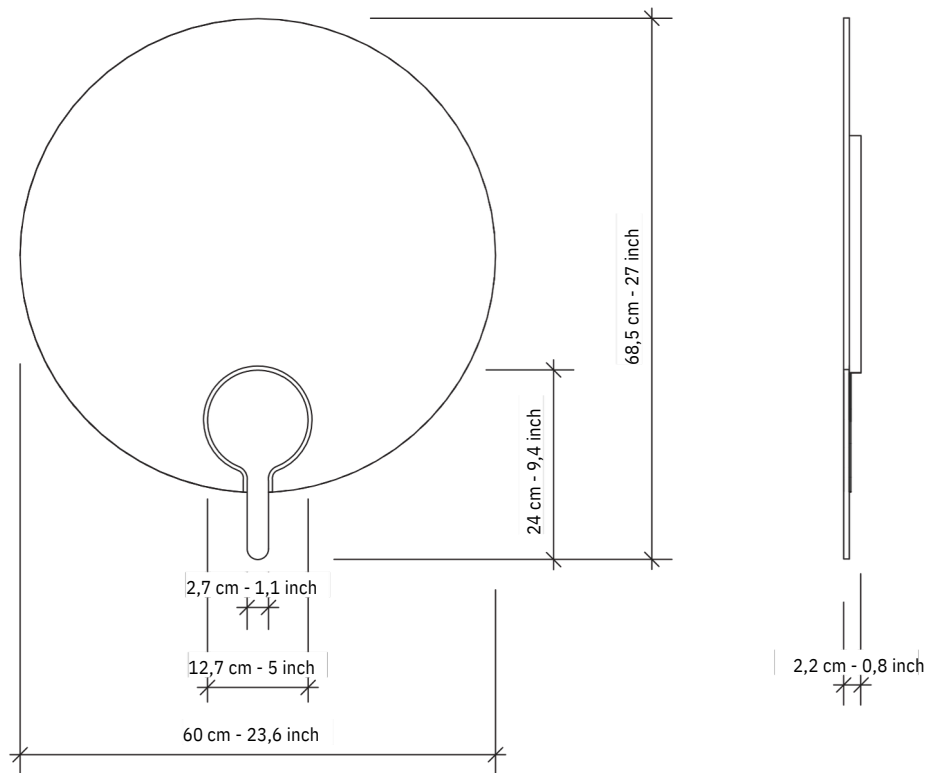


ESPEJO ESPEJO

JAN HABRAKEN



ESPECIFICACIONES

Gran espejo de pared: 5 mm de grosor con bordes pulidos. Placa trasera metálica de 2 mm de grosor.

Espejo de mano: 5 mm de grosor con bordes pulidos. Placa posterior de metal de 2 mm de grosor. Imán fijado a la placa posterior.

Peso: 8,6 kg - 19,0 lb.

Archivos 3D o imágenes HR

www.functionals.eu/downloads

FUNCTIONALS

Unnom
singular projects

Functionals

Edisonstraat 5
NL-5051 DS Goirle
tel. +31 (0)13 530 03 89
info@functionals.eu
www.functionals.eu