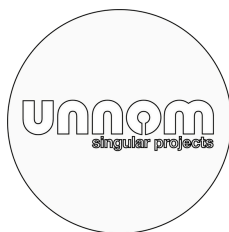
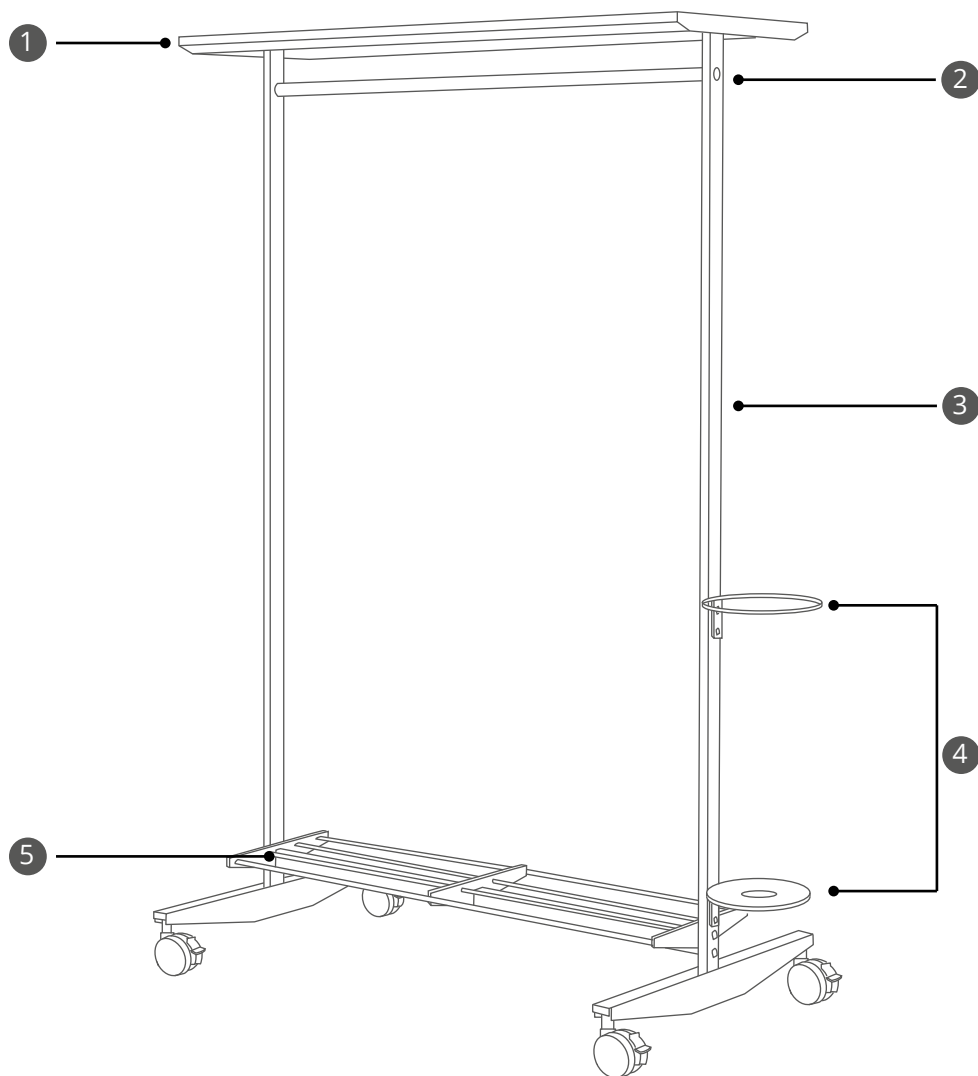


FICHA TÉCNICA

# SHERPA perchero



# PERCHERO SHERPA



① Estante superior de acero de 1 mm de espesor, diseño en relieve

② carril en tubo de acero de  $\varnothing$  25 mm

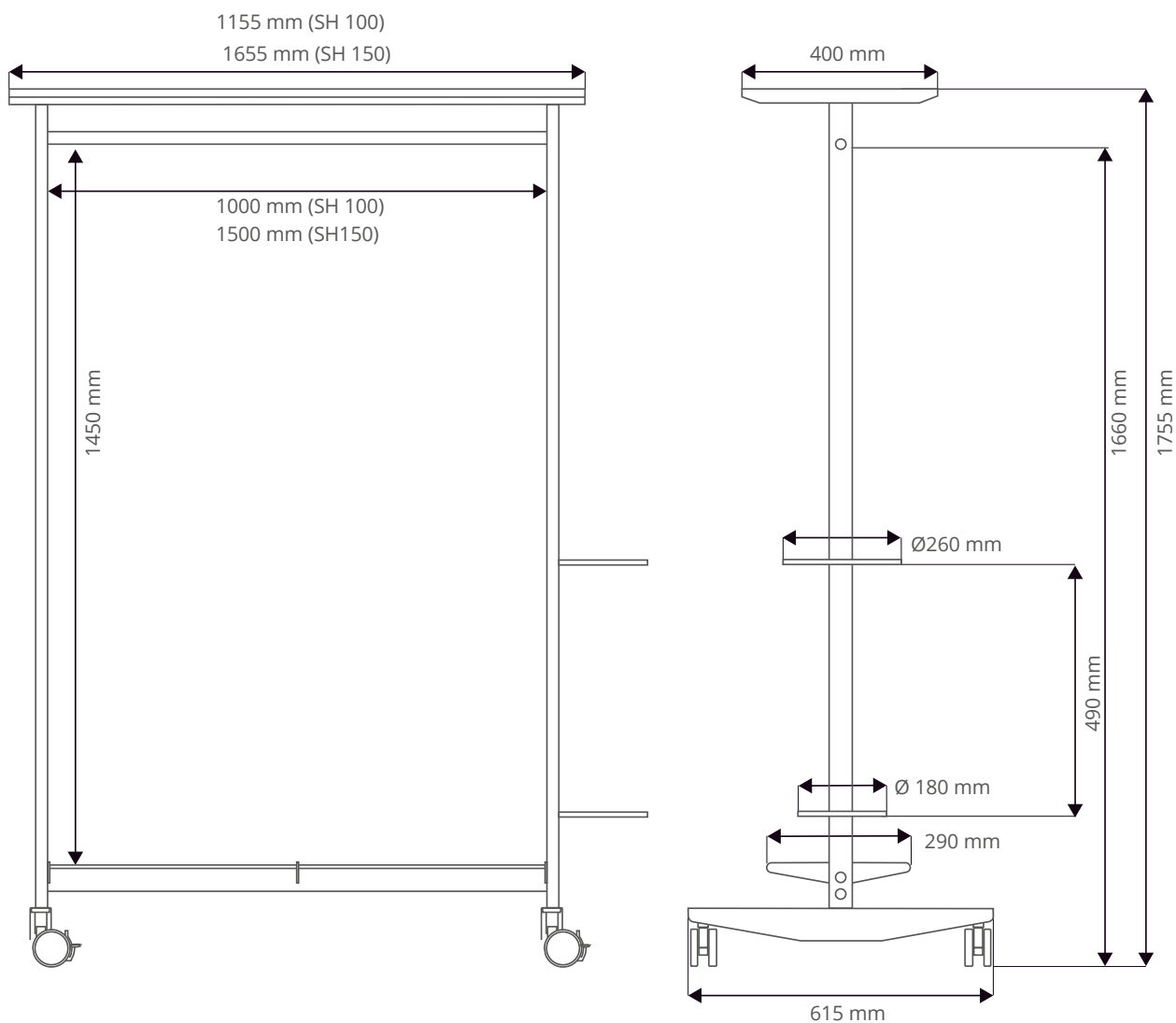
③ 2 montantes de acero de 1,5 mm de espesor, cada uno de ellos equipado con 2 ruedas con freno de  $\varnothing$  75 mm, escuadradas sobre un tubo de acero de 50 x 25 mm

## EXTRAS OPCIONALES

④ paraguero  
Aro para paraguas fabricado con placa de acero L.10 mm, dimensiones 180 x 240 mm,  $\varnothing$  180 mm base en acero de 4 mm de espesor., acier ép. 4mm, Bandeja de goteo en PVC

⑤ Equipaje en el estante inferior Consta de 4 cables de acero de  $\varnothing$  8 mm, conectados con 3 placas de acero de 4 mm de espesor.

# PERCHERO SHERPA



	Referencia	Descripción	Peso neto
<b>A</b>	SH 100	Perchero L. 100 cm	17.86 kg
<b>B</b>	SH 100 PB	Perchero L. 100 cm con estante inferior	20.25 kg
<b>C</b>	SH 100 PB PP	Perchero L. 100 cm con estante inferior y paragüero	21.50 kg
<b>D</b>	SH 150	Perchero L. 150 cm	21.37 kg
<b>E</b>	SH 150 PB	Perchero L. 150 cm con estante inferior	24.93 kg
<b>F</b>	SH 150 PB PP	Perchero L. 150 cm con estante inferior y paragüero	26.10 kg

El perchero se entrega montado (1 paquete de 180 x 70 x 16 cm).Nuestras pinturas están libres de sustancias peligrosas según la normativa REACH. El embalaje está fabricado en cartón reciclado.