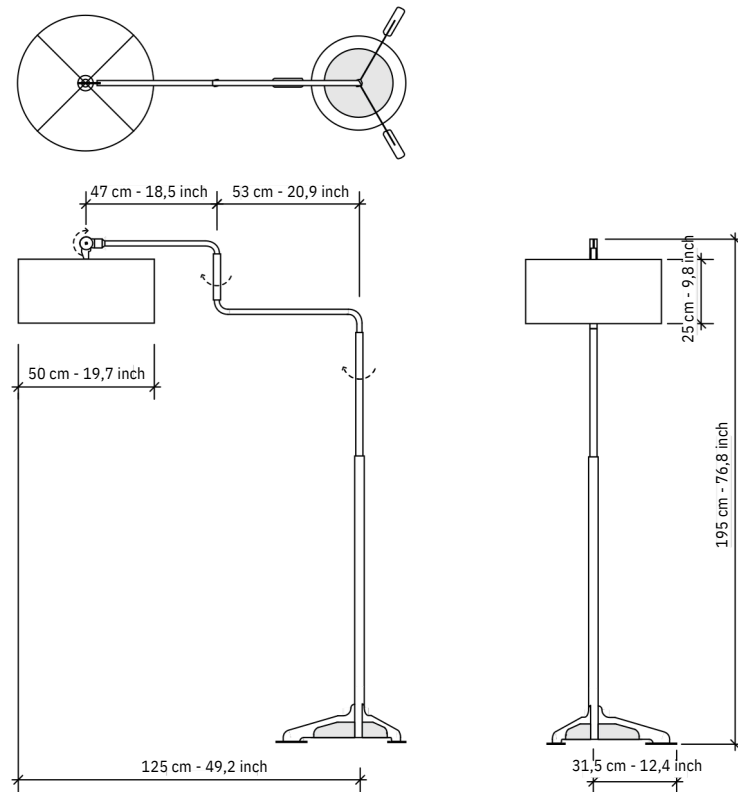


SWIVEL Suelo

DICK VAN HOFF



ESPECIFICACIONES

Estructura: Tubo de acero, recubierto de polvo en negro texturizado o blanco, Dos puntos de giro.

Base: Acero macizo de 5 mm, lastrado por tres piezas de hormigón sin terminar. El fieltro se fija a la parte inferior de la base.

Pantalla: Poliéster, negro o blanco, Orientable en el ángulo deseado.

Longitud del cable: 180 cm - 70,9 pulgadas

Fuente de luz: EU: Enchufe E27

Max. 60 Watt
220 V

USA: Enchufe E26
Max. 60 Watt
110 V

Clase energética: La lámpara es adecuada para bombillas de clase energética A++, A+, A, B, C, D y E. La lámpara se vende con una bombilla LED de clase energética A++.

Peso: 21,7 kg - 47,8 lb.

ARCHIVOS 3D O IMÁGENES HR

www.functionals.eu/downloads

FUNCTIONALS

Unnom
singular projects

Functionals
Edisonstraat 5
NL-5051 DS Goirle
tel. +31 (0)13 530 03 89
info@functionals.eu
www.functionals.eu